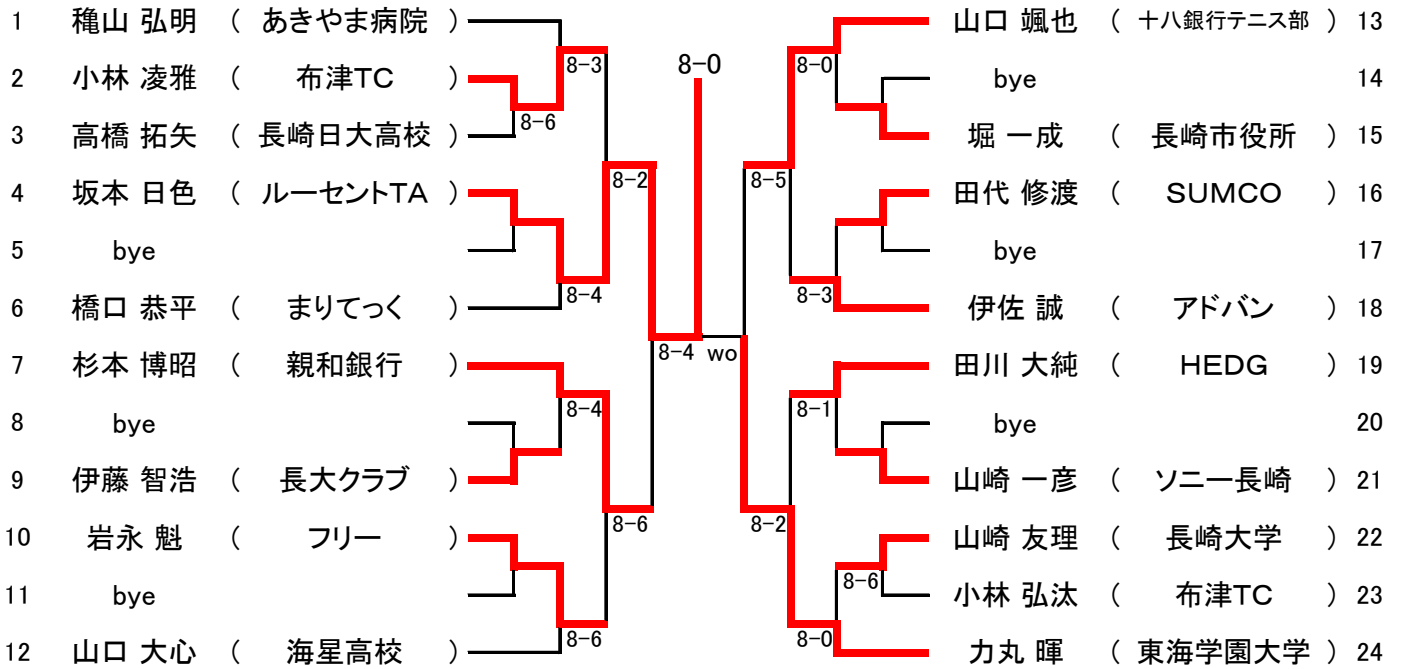


シングルス

一般男子

坂本 日色 (ルーセントTA)



男子45歳

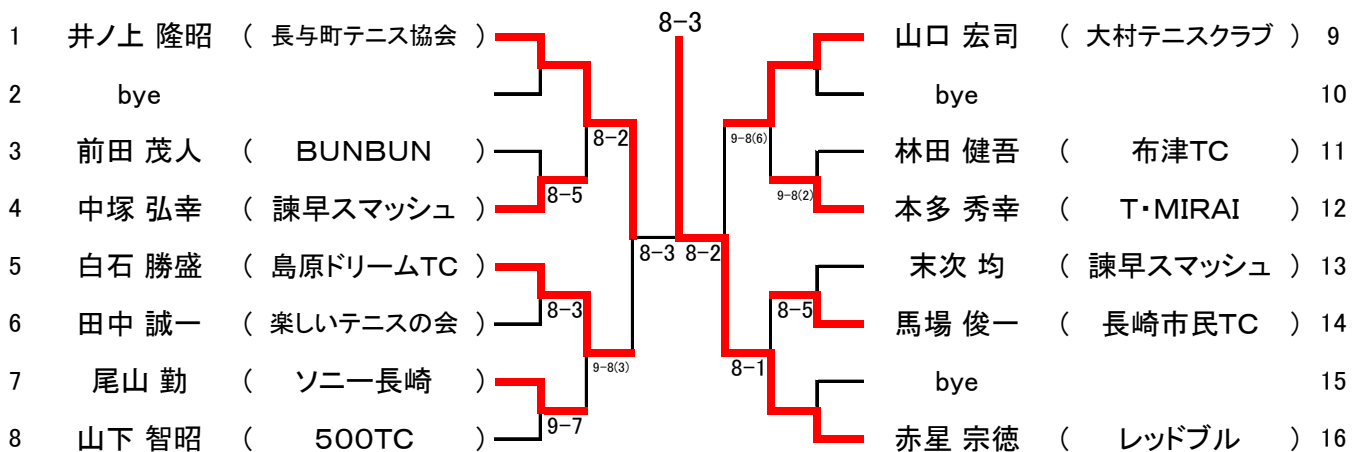
aブロック		8 Game			勝敗	取得率	順位
NO	氏名 (所属)	1 中島 敏治	2 川辺 将也	3 田代 隆典			
1	中島 敏治 (アドバンTC)		8 - 2	8 - 5	1,000 2勝0敗	0.696	1
2	川辺 将也 (ZEUS)	2 - 8		0 - 8	0,000 0勝2敗	0.111	3
3	田代 隆典 (SUMCO)	5 - 8	8 - 0		0,500 1勝1敗	0.619	2

優勝

1 中島 敏治 (アドバンTC)

男子55歳以上

赤星 宗徳 (レッドブル)



男子65歳以上

緒方 七三男 (親和TC)

1	緒方 七三男 (親和TC)	6-0	与田 勝義 (長崎クラブ)	9
2	bye		bye	10
3	峰 豊 (三菱電機)	8-1	松鶴 邦夫 (三菱電機)	11
4	神谷 輝昭 (星和高原TC)	8-0	牧野 静男 (島原TC)	12
5	原田 哲也 (プリンスTC)	WO	小田部 鉄也 (諫早市民TC)	13
6	前田 厚 (ふじスポーツ)	8-2	萩 広文 (悠々クラブ)	14
7	増山 文孝 (長崎中央TC)	8-5	bye	15
8	志賀 眞 (TAKE OFF)	WO	石橋 光治 (三菱電機熊本)	16

男子70歳以上

池田 廣 (諫早スマッシュ)

1	池田 廣 (諫早スマッシュ)	6-2	古閑 宏行 (佐世保重工業)	5
2	bye		下田 満 (福岡シニア連盟)	6
3	木下 孝章 (九電クラブ)	6-3 6-0	小野原 誠 (水曜会佐賀)	7
4	井手 恒男 (水曜会佐賀)	8-4 3位決定戦 8-5	高口 司 (福岡シニア連盟)	8
4	井手 恒男 (水曜会佐賀)	6-2	古閑 宏行 (佐世保重工業)	5

男子75歳以上

高木 義見 (諫早スマッシュ)

1	山本 信義 (水曜会佐賀)	6-4	岡本 汪 (福岡シニア連盟)	5
2	bye		高木 義見 (諫早スマッシュ)	6
3	菊田 広 (長崎クラブ)	6-2 6-4	bye	7
4	林 悠紀雄 (大村早朝)	8-1 3位決定戦	吉川 慶二 (三菱重ITC)	8
4	林 悠紀雄 (大村早朝)	8-6	吉川 慶二 (三菱重ITC)	8

一般女子

橋詰 侑果 (長崎大学)

1	本田 裕美 (サンリッチ)	8-4	林田 依子 (FATS)	5
2	bye		本川 澄 (諫早スマッシュ)	6
3	橋本 瑞穂 (布津TC)	8-3 8-4	山本 揺香 (佐世保商業高)	7
4	橋詰 侑果 (長崎大学)	8-2 3位決定戦 8-4	松山 奈央 (サンリッチ)	8
1	本田 裕美 (サンリッチ)	8-2	本川 澄 (諫早スマッシュ)	6

ダブルス

小野塚 優太 (COOLON)
鶴川 晃二郎 (諫早スマッシュ)

一般男子

1	力丸 暉 (東海学園大学)	8-4	田川 大純 (HEDG)	5
	高橋 拓矢 (長崎日大高校)		岩永 魁 (フリー)	5
2	小林 凌雅 (布津TC)	8-6	田代 修渡 (SUMCO)	6
	小林 弘汰 (布津TC)		田代 隆典 (SUMCO)	6
3	山崎 友理 (長崎大学)	8-2 8-3	小野塚 優太 (COOLON)	7
	山崎 一彦 (ソニー長崎)		鶴川 晃二郎 (諫早スマッシュ)	7
4	堀 一成 (長崎市役所)	8-2 3位決定戦 8-5	杉本 博昭 (親和銀行)	8
	橋口 恭平 (まりてっく)		吉川 大助 (ピーチボーイズ)	8
4	堀 一成 (長崎市役所)	8-3	田川 大純 (HEDG)	5
	橋口 恭平 (まりてっく)		岩永 魁 (フリー)	5

男子45歳以上

aブロック		8 Game		勝敗	取得率	順位
NO	氏名 (所属)	渡辺・照平	本多・牧野	池田・中塚		
1	渡辺 健二 (布津TC) 照平 豊 (布津TC)		4 - 8	4 - 8	0.000 0勝2敗	0.333 3
2	本多 秀幸 (T・MIRAI) 牧野 静男 (島原TC)	8 - 4		5 - 8	0.500 1勝1敗	0.520 2
3	池田 廣 (諫早スマッシュ) 中塚 弘幸 (諫早スマッシュ)	8 - 4	8 - 5		1.000 2勝0敗	0.640 1

優勝

3 池田 廣 (諫早スマッシュ)
中塚 弘幸 (諫早スマッシュ)

男子65歳以上

1	原田 哲也 (プリンスTC)		
	緒方 七三男 (親和TC)	9-7	
2	松鷺 邦夫 (三菱電機)		
	峰 豊 (三菱電機)		8-4
3	西村 司郎 (長崎クラブ)	8-4	3位決定戦
	与田 勝義 (長崎クラブ)		
4	石橋 光治 (三菱電機熊本)	8-4	
	志賀 眞 (TAKE OFF)		
2	松鷺 邦夫 (三菱電機)		8-2
	峰 豊 (三菱電機)		

西村 司郎 (長崎クラブ) 3
与田 勝義 (長崎クラブ) 3

男子70歳以上

aブロック		8 Game		勝敗	取得率	順位
NO	氏名 (所属)	小野原・井手	高口・下田			
1	小野原 誠 (水曜会佐賀) 井手 恒男 (水曜会佐賀)		8 - 4	8 - 0	1.000 2勝0敗	0.800 1
2	高口 司 (福岡シニア連盟) 下田 満 (福岡シニア連盟)	4 - 8		8 - 0	0.500 1勝1敗	0.600 2
3	bye ()	0 - 8	0 - 8		0.000 0勝2敗	0.000 3

優勝

1 小野原 誠 (水曜会佐賀)
井手 恒男 (水曜会佐賀)

男子75歳以上

aブロック		8 Game		勝敗	取得率	順位
NO	氏名 (所属)	山本・吉武	日吉・岡本			
1	山本 信義 (水曜会佐賀) 吉武 靖博 (水曜会佐賀)		8 - 0	8 - 0	1.000 2勝0敗	1.000 1
2	日吉 陽彦 (福岡シニア連盟) 岡本 汪 (福岡シニア連盟)	0 - 8		8 - 0	0.500 1勝1敗	0.500 2
3	bye ()	0 - 8	0 - 8		0.000 0勝2敗	0.000 3

優勝

1 山本 信義 (水曜会佐賀)
吉武 靖博 (水曜会佐賀)

一般女子

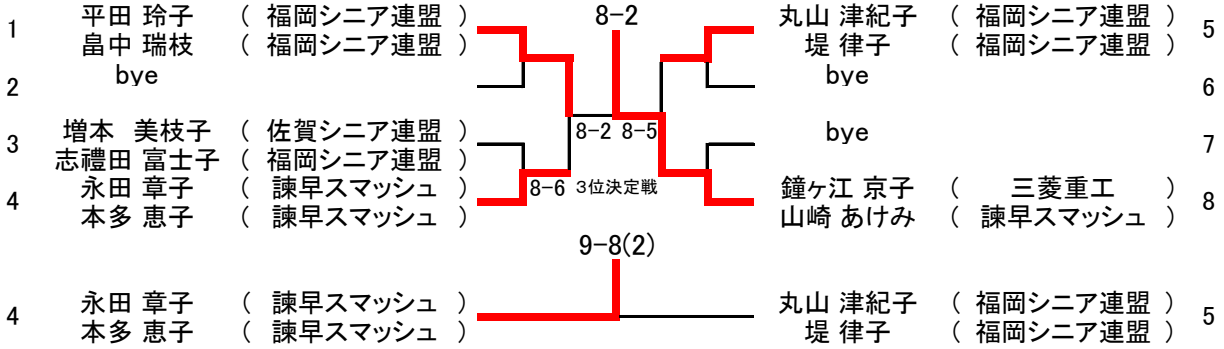
8月3日に1試合、4日に2試合(4日は9時50分開始)

aブロック		8 Game			勝敗	取得率	順位
NO	氏名 (所属)	岩永・川前	田中・中尾	橋詰・田中	林田・松山		
1	岩永 かつる (T・MIRAI) 川前 有佳子 (三菱重工)		8 - 5	8 - 6	8 - 6	1.000 3勝0敗	0.585 1
2	田中 圭 (FATS) 中尾 和美 (Pleasure)	5 - 8		2 - 8	9 - 8(5)	0.333 1勝2敗	0.400 4
3	橋詰 侑果 (長崎大学) 田中 佑季 (フリー)	6 - 8	8 - 2		3 - 8	0.333 1勝2敗	0.486 3
4	林田 依子 (FATS) 松山 奈央 (サンリッチ)	6 - 8	8(5) - 9	8 - 3		0.333 1勝2敗	0.524 2

優勝
1 岩永 かつる (T・MIRAI)
川前 有佳子 (三菱重工)

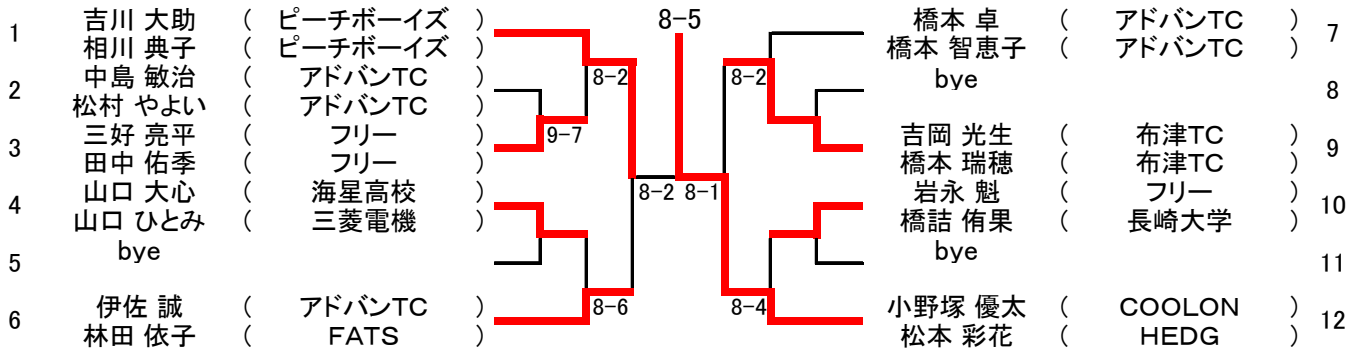
女子50歳以上

鐘ヶ江 京子 (三菱重工)
山崎 あけみ (諫早スマッシュ)



一般混合

小野塚 優太 (COOLON)
松本 彩花 (HEDG)



混合60歳以上

aブロック		8 Game		勝敗	取得率	順位
NO	氏名 (所属)	木下・板倉	山口・峰			
1	木下 孝章 (九電クラブ) 板倉 ナツエ (鳥原TC)		0 - 8	8 - 0	0.500 1勝1敗	0.500 2
2	山口 隆 (パースTC) 峰 洋子 (パースTC)	8 - 0		8 - 0	1.000 2勝0敗	1.000 1
3	bye ()	0 - 8	0 - 8		0.000 0勝2敗	0.000 3

優勝
2 山口 隆 (パースTC)
峰 洋子 (パースTC)