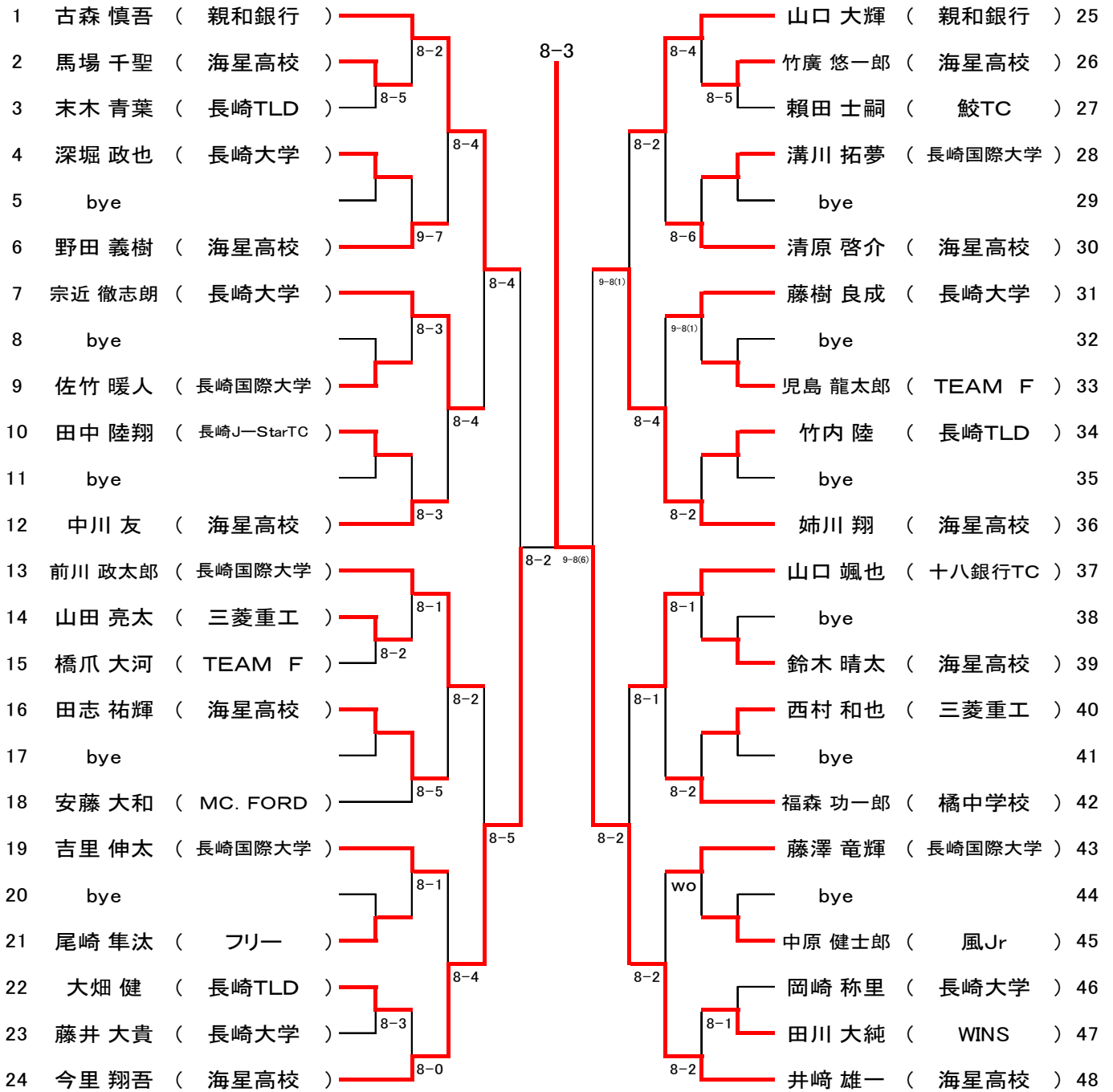


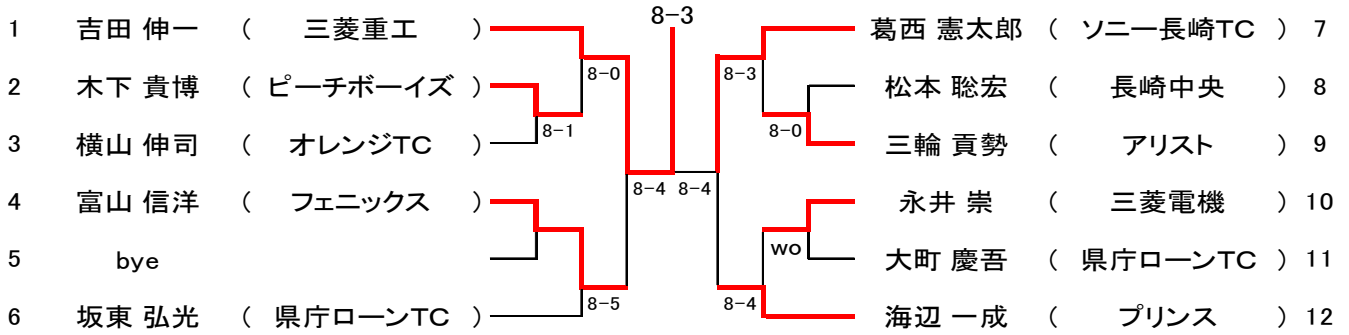
一般男子Ⅱパート

井崎 雄一 (海星高校)



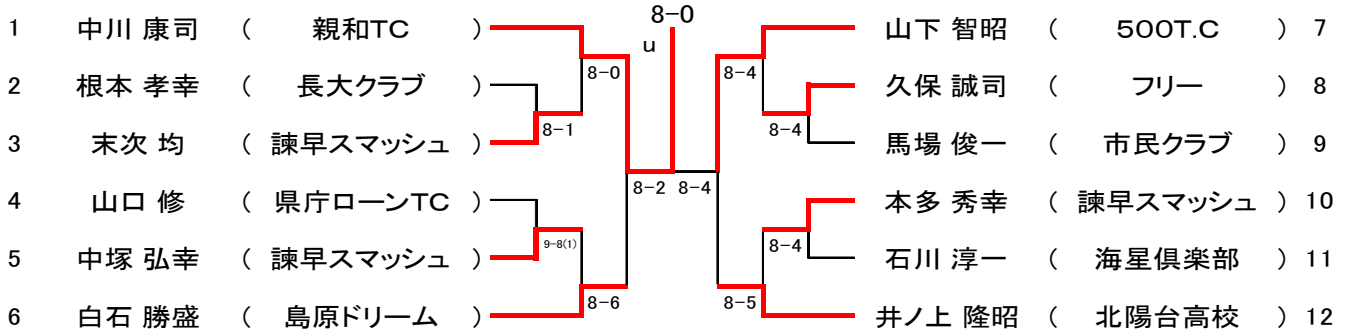
男子45歳以上

吉田 伸一 (三菱重工)



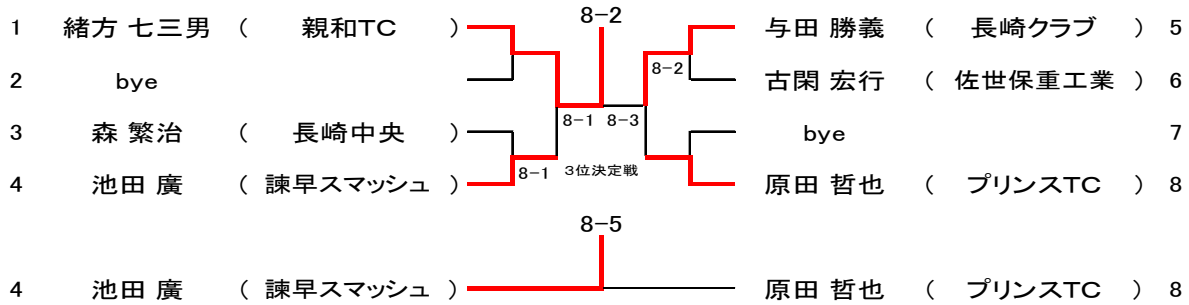
男子55歳以上

中川 康司 (親和TC)



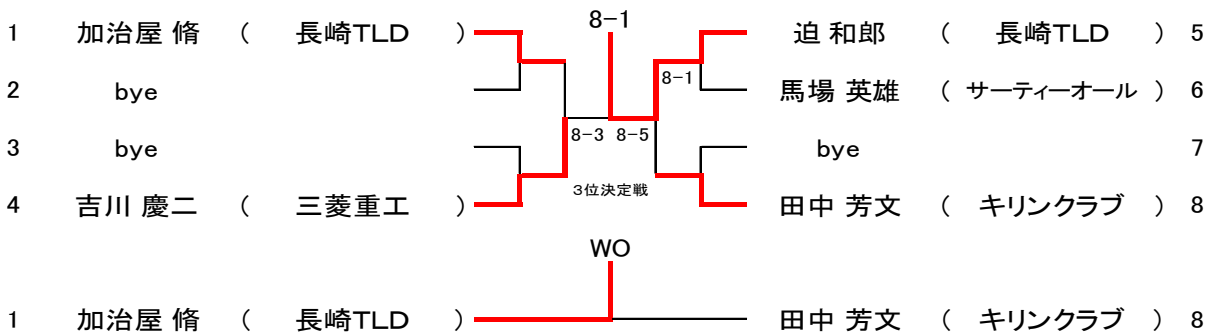
男子65歳以上

緒方 七三男 (親和TC)



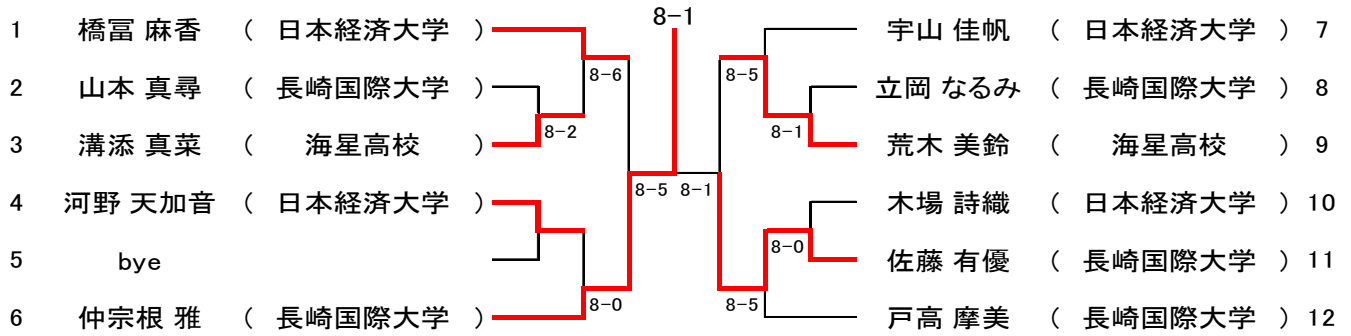
男子75歳以上

迫 和郎 (長崎TLD)



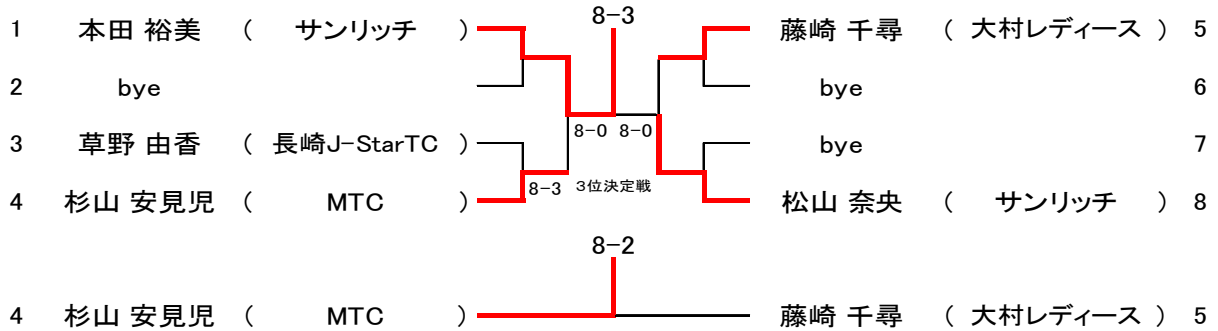
一般女子

仲宗根 雅 (長崎国際大学)



女子40歳以上

本田 裕美 (サンリッチ)



ダブルス

一般男子

安西 大虎 (長崎国際大学)
前川 政太郎 (長崎国際大学)

1	山口 大輝 (親和銀行)								安西 大虎 (長崎国際大学)	17
	古森 慎吾 (親和銀行)								前川 政太郎 (長崎国際大学)	18
2	bye			8-5					bye	
3	溝川 拓夢 (長崎国際大学)		8-2					8-4	鈴木 晴太 (海星高校)	19
	岡崎 健太郎 (長崎国際大学)								内田 彪賀 (海星高校)	20
4	田所 蓮曹 (海星高校)		8-3					8-6	河村 悠太 (三菱重工)	21
	田志 祐輝 (海星高校)								西村 和也 (三菱重工)	22
5	熊谷 博之 (大村ドリームス)			8-3				8-2	宗近 徹志朗 (長崎大学)	23
	福森 功一郎 (橘中学校)								岡崎 説俊 (長崎大学)	24
6	森田 梢太 (海星高校)		8-5					8-2	佐竹 暖人 (長崎国際大学)	25
	竹廣 悠一郎 (海星高校)								穴井 哲平 (長崎国際大学)	26
7	江口 裕也 (三菱電機)			8-4				8-3	吉村 薫秋 (長崎J-StarTC)	27
	北村 将太郎 (COOLON)								田中 陸翔 (長崎J-StarTC)	28
8	田中 翔 (海星高校)		wo					8-2	田中 陸翔 (長崎J-StarTC)	29
	中川 友 (海星高校)								姉川 翔 (海星高校)	30
9	浦 修平 (ルーデンスTC)			8-4	8-5				鳥井 俊作 (海星高校)	31
	坂本 日色 (ルーセントTA熊本)								朝永 篤志 (親和銀行)	32
10	bye							8-1	松永 貴成 (親和銀行)	33
									池田 水輝 (海星高校)	34
11	藤樹 良成 (長崎大学)			8-6				8-6	岩木 陽音 (海星高校)	35
	深堀 政也 (長崎大学)								尾崎 隼汰 (フリー)	36
12	清原 啓介 (海星高校)		8-3					8-3	藤井 大貴 (長崎大学)	37
	笠原 悠希 (海星高校)								野田 義樹 (海星高校)	38
13	藤田 圭人 (長崎国際大学)			8-4				8-4	野田 義樹 (海星高校)	39
	田口 輝 (長崎国際大学)								荒木 仁功郎 (海星高校)	40
14	伊東 英治 (プリンストC)		8-1					8-4	吉里 伸太 (長崎国際大学)	41
	甲野 貴之 (鹿児島大学)								山崎 有真 (長崎国際大学)	42
15	bye			8-3				8-5	島田 勇聖 (海星高校)	43
									馬場 千聖 (海星高校)	44
16	井崎 雄一 (海星高校)								bye	31
	今里 翔吾 (海星高校)								藤浪 巧 (福岡大学)	32
									川原 和大 (佐賀大学医学部)	33

男子45歳以上

単独ブロック

8 Game

NO	氏名 (所属)	中川・徳永	佐々木・吉田	本多・中塚	勝敗	取得率	順位
1	中川 康司 (親和TC) 徳永 智雄 (親和TC)		8 - 2	8 - 4	1.000 2勝0敗	0.727	1
2	佐々木 直人 (諫早スマッシュ) 吉田 良弘 (諫早スマッシュ)	2 - 8		4 - 8	0.000 0勝2敗	0.273	3
3	本多 秀幸 (諫早スマッシュ) 中塚 弘幸 (諫早スマッシュ)	4 - 8	8 - 4		0.500 1勝1敗	0.500	2

男子65歳以上

単独ブロック

8 Game

NO	氏名 (所属)	原田・緒方	高木・横山	西村・与田	勝敗	取得率	順位
1	原田 哲也 (プリンストC) 緒方 七三男 (親和TC)		8 - 1	6 - 8	0.500 1勝1敗	0.609	2
2	高木 義見 (諫早スマッシュ) 横山 碩男 (フリー)	1 - 8		2 - 8	0.000 0勝2敗	0.158	3
3	西村 司郎 (長崎クラブ) 与田 勝義 (長崎クラブ)	8 - 6	8 - 2		1.000 2勝0敗	0.667	1

一般女子

仲宗根 雅 (長崎国際大学)
佐藤 有優 (長崎国際大学)

1	橋富 麻香 (日本経済大学)		宇山 佳帆 (日本経済大学)	5
	木場 詩織 (日本経済大学)		河野 天加音 (日本経済大学)	
2	末吉 夏望 (長崎純心大学)		荒木 美鈴 (海星高校)	6
	山本 真尋 (長崎国際大学)		溝添 真菜 (海星高校)	
3	戸高 摩美 (長崎国際大学)		田中 圭 (FATS)	7
	立岡 なるみ (長崎国際大学)		中嶋 幸 (FATS)	
4	橋詰 侑果 (長崎大学)		仲宗根 雅 (長崎国際大学)	8
	田中 佑季 (長崎大学)		佐藤 有優 (長崎国際大学)	

女子40歳以上

単独ブロック 8 Game

NO	氏名 (所属)	本田・松山	永井・内山	山口・松尾	勝敗	取得率	順位
1	本田 裕美 (サンリッチ) 松山 奈央 (サンリッチ)		8 - 3	8 - 1	1.000 2勝0敗	0.800	1
2	永井 恵美子 (三菱電機) 内山 久美 (T.MIRAI)	3 - 8		5 - 8	0.000 0勝2敗	0.333	3
3	山口 由加里 (県庁ローンTC) 松尾 菊美 (サンデー)	1 - 8	8 - 5		0.500 1勝1敗	0.409	2

女子50歳以上

単独ブロック 8 Game

NO	氏名 (所属)	峰・峰	山岸・和田	佐山・西村	勝敗	取得率	順位
1	峰 洋子 (バースTC) 峰 由美子 (三菱重工)		8 - 0	8 - 1	1.000 2勝0敗	0.941	1
2	山岸 清子 (T.MIRAI) 和田 久美子 (T.MIRAI)	0 - 8		5 - 8	0.000 0勝2敗	0.238	3
3	佐山 ソヨ子 (長崎クラブ) 西村 真由美 (長崎クラブ)	1 - 8	8 - 5		0.500 1勝1敗	0.409	2