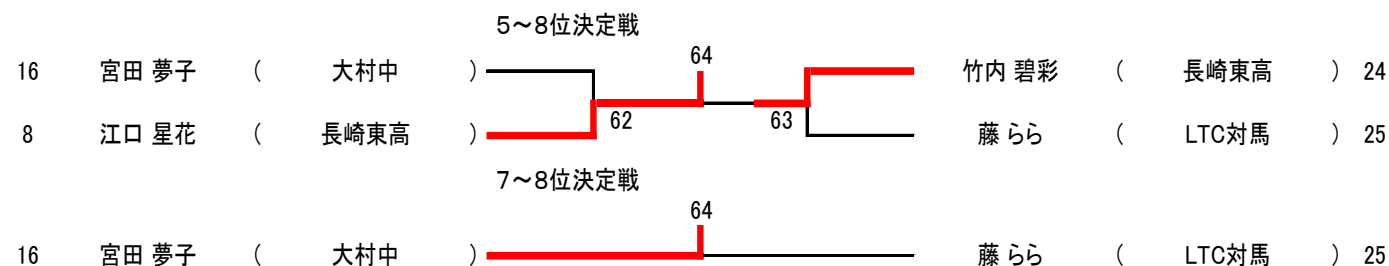
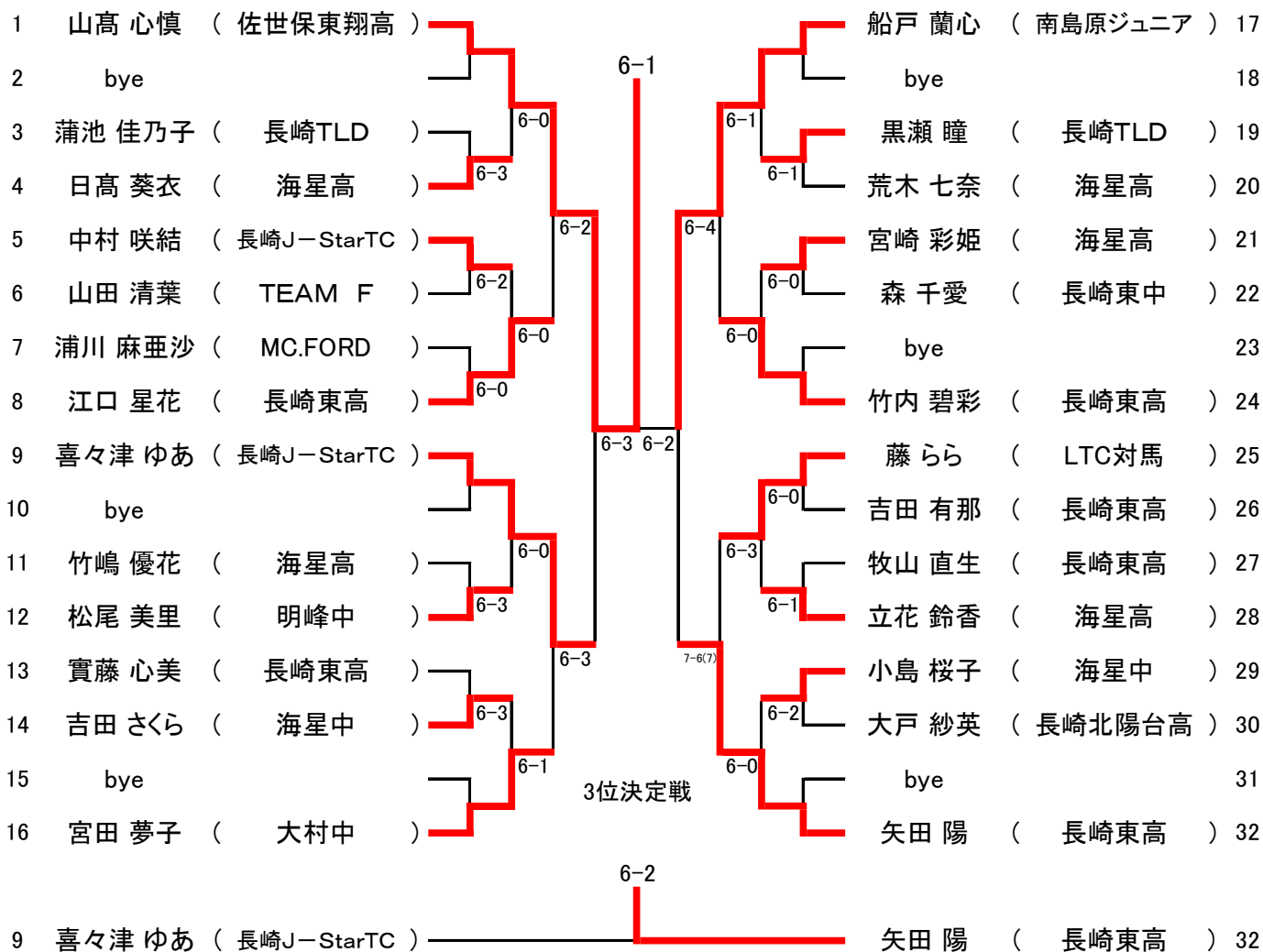




# U16女子シングルス

山高 心慎 (佐世保東翔高)



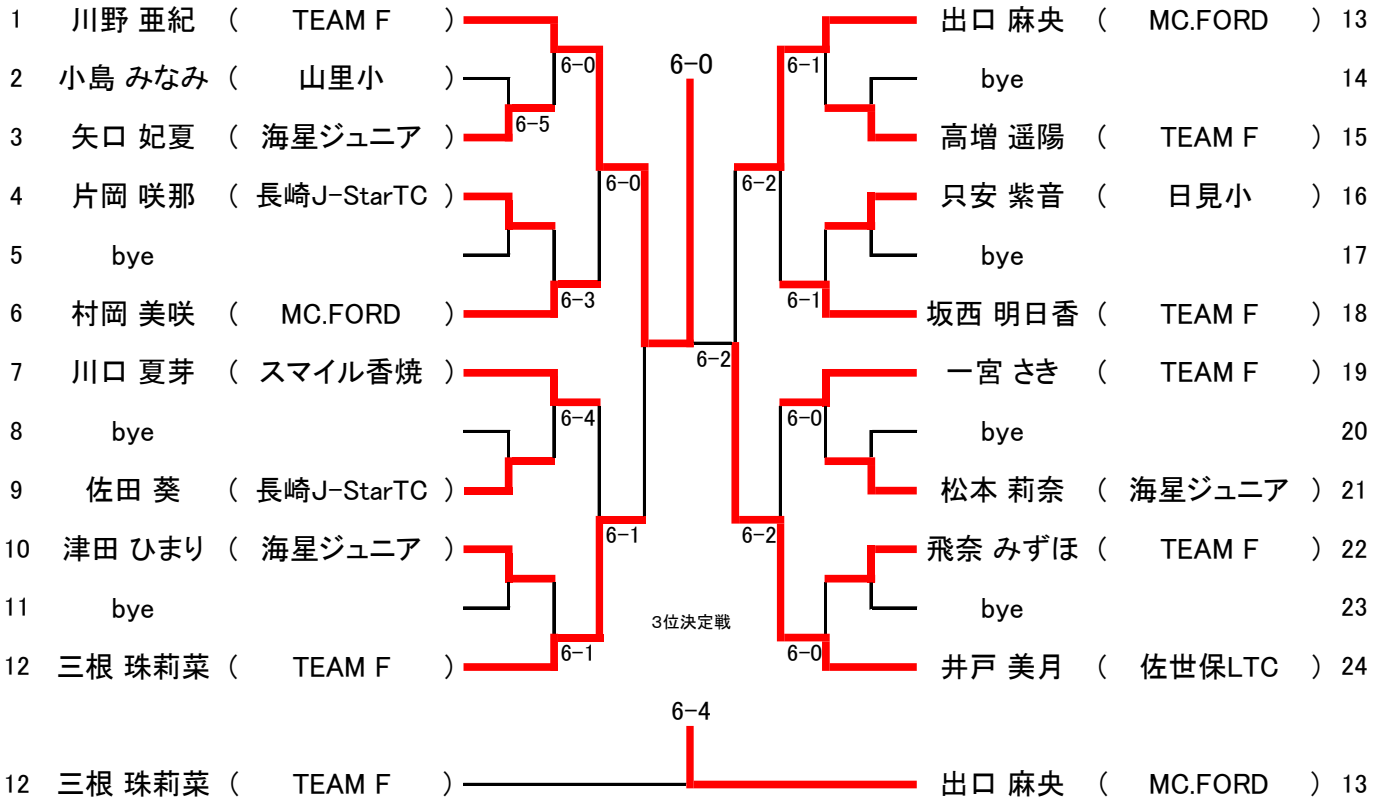




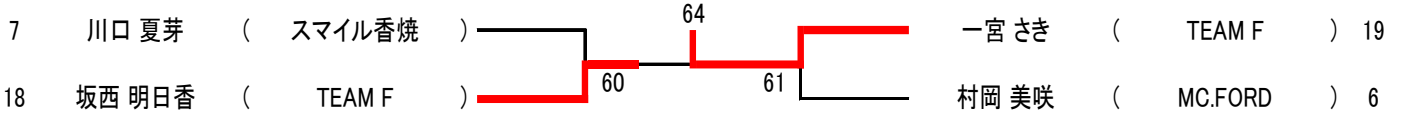


# U12女子シングルス

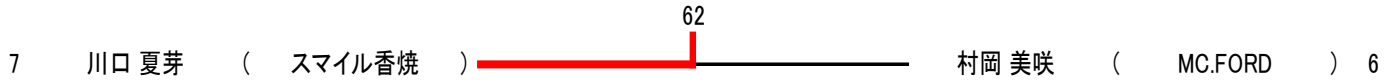
川野 亜紀 (TEAM F)



## 5~8位決定戦

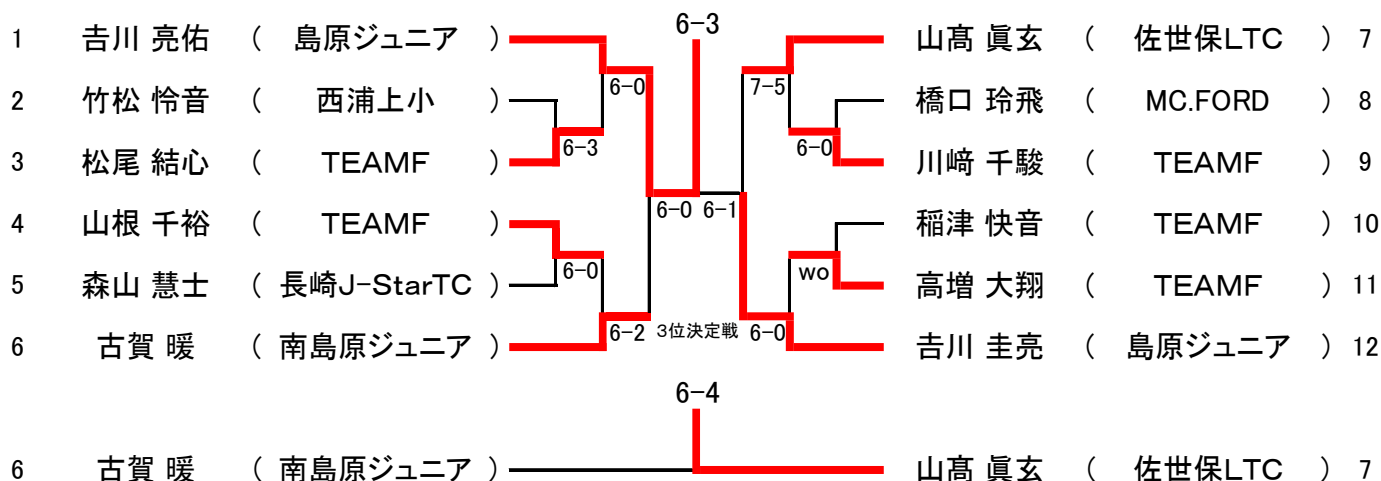


## 7~8位決定戦



## U10男子シングルス

吉川 亮佑 (島原ジュニア)



## U10女子シングルス

小畑 莉瑚 (TEAM F)

